

ИНСТРУКЦИЯ ПО ЭКСПЛУАТАЦИИ

PROMA

®

ООО «PROMA CZ»
ЧЕШСКАЯ РЕСПУБЛИКА
518 01 ДОБРУШКА
МНЕЛЬЧАНЫ 38



**СВЕРЛИЛЬНЫЙ СТАНОК
BV-25B/400**



**ES-PROHLÁŠENÍ O SHODM
DECLARATION OF CONFORMITY
ДЕКЛАРАЦИЯ О СООТВЕТСТВИИ
DEKLARACJA ZGODNOŚCI**



MY:, WE:, МЫ:, МУ: PROMA CZ s.r.o., MMLIANY 38, 518 01 DOBRUĽKA, IESKB REPUBLIKA

NÁZEV STROJE: Stoln a sloupový vrtačky
PRODUCT NAME: Table and upright drilling machines
ИЗДЕЛИЕ: Настольные сверлильные станки и сверлильные станки на стойке
NAZWA PRODUKTU: Wiertarki stolowe i kolumnowe
ТҮР: BV-25B/400
TYPE: BV-25B/400
ТИП: BV-25B/400
ТҮР: BV-25B/400
Výrobce: PROMA CZ s.r.o., MMLIANY 38, 518 01 DOBRUĽKA, IESKB REPUBLIKA
Manufacturer: PROMA CZ s.r.o., MELCANY 38, 518 01 DOBRUSKA, CZECH REPUBLIC
Производитель: О.О.О. «PROMA CZ» Мелчаны № 38, п/и 518 01 г. Добрушка, Чешская республика
Producent: PROMA CZ s.r.o., MMLIANY 38, 518 01 DOBRUĽKA, Republika Czeska

Решение пашзени вбду: 73/23/EHS, 98/37/ES
According to the Directive: 73/23/EEC, 98/37/EC
Согласно следующим предписаниям: 73/23/EEC, 98/37/EC
Zgodnie z dyrektywami: 73/23/EEC, 98/37/EC

Použití harmonizované normy, evropské normy a technické specifikace:

EN 60204-1:2000, EN 292-1:2000, EN 292-2+A1:2000,
 EN 294:1993, EN 349:1994, EN 418:1994, EN 953:1998, EN 614-1:1997, EN 954-1:1998, EN 1037:1997,
 EN 1088:1999, EN 12717:2002, ISO 3864:1995

Applied standards or standardized documents: EN 60204-1:2000, EN 292-1:2000, EN 292-2+A1:2000,
 EN 294:1993, EN 349:1994, EN 418:1994, EN 953:1998, EN 614-1:1997, EN 954-1:1998, EN 1037:1997,
 EN 1088:1999, EN 12717:2002, ISO 3864:1995

СООТВЕТСТВУЕТ ТРЕБОВАНИЯМ НОРМАТИВНЫХ ДОКУМЕНТОВ: ГОСТ 12.2.009-99, ГОСТ Р 50786-95,
 ГОСТ Р МК 60204.1-99

Stosowane normy lub normatywy: EN 60204-1:2000, EN 292-1:2000, EN 292-2+A1:2000,
 EN 294:1993, EN 349:1994, EN 418:1994, EN 953:1998, EN 614-1:1997, EN 954-1:1998, EN 1037:1997,
 EN 1088:1999, EN 12717:2002, ISO 3864:1995

Posouzení shody provedl: Strojrenská zkušebna řstav, s.p., Brno, IR, autorizovaná osoba AO 202

Approved by: Engineering Test Institute - Brno - Czech Republic, authorized person AO 202

СЕРТИФИКАТ ВЫДАЛ: SZU, s.p., Brno, Чешская республика

Zatwierdzone przez: Instytut Badac Technicznych Brno- Republika Czeska, osoba uprawniona AO 202

Poslední dvojnásobek roku v němž bylo označeno CE na výrobek umístěno: 04

Last double number of the year, when the product was (CE) marked: 04

ДВУЗНАЧНОЕ ЧИСЛО ГОДА НАИМЕНОВАНИЯ (СЕ): 04

Ostatnie dwie cyfry roku, w którym produkt został oznaczony CE: 04

V Mmlanech dne: 25.07.2003

Pavel Dubska, product manager

msto vydání, datum
 locality, date
 МЕСТО, ДАТЕ
 miejsce i data wystawienia

jméno a funkce odpovědné osoby
 name, responsible person
 ИМЯ, ПОСТ
 imię i nazwisko osoby upoważnionej

podpis
 signature
 ПОДПИСЬ
 podpis



Содержание.

1. Комплект поставки.
2. Введение.
3. Технические данные.
4. Назначение.
5. Оценка шума оборудования.
6. Предупреждающие знаки.
7. Устройство станка.
8. Описание станка.
9. Перевозка и монтаж.
10. Управление станком.
11. Смазка станка.
12. Электрооборудование.
13. Техническое обслуживание станка.
14. Чертеж деталей и сборочных единиц.
15. Спецификация деталей.
16. Основные и специальные комплектующие.
17. Демонтаж и ликвидация.
18. Техника безопасности.
19. Условия гарантии.
20. Гарантийный талон.

1. Комплект поставки.

Сверлильный станок поставляется в фанерной упаковке в собранном виде.

Комплектующие.

1. Патрон сверлильный 5 ÷ 20 мм. JT3 – 1 шт.
2. Конус патронный МК II – 1 шт.
3. Защитный экран в сборе – 1 шт.
4. Ручка перемещения стола – 1 шт.

Инструмент.

1. Ключ для зажима свёрл – 1 шт.
2. Клин для снятия инструмента из шпинделя – 1 шт.

Инструкция по эксплуатации.

2. Введение.

Уважаемый покупатель, благодарим Вас за покупку сверлильного станка **BV - 25B / 400** производства фирмы «**PROMA**». Данный станок оборудован средствами безопасности для обслуживающего персонала и самого станка. Однако эти меры не могут учесть все аспекты безопасности. Поэтому внимательно ознакомьтесь с инструкцией по эксплуатации перед началом работы. Тем самым Вы исключите ошибки, как при наладке, так и при работе на станке. Не включайте станок до тех пор, пока не ознакомитесь со всеми инструкциями и не убедитесь, что Вы правильно поняли все функции станка.

3. Технические данные.

Двигатель

Мощность	1,1 кВт
Питание	3/ N PE AC/ 400 V, 50 Hz
Скорость вращения двигателя	910 об./мин

Максимальный диаметр сверления	20 мм
Вылет шпинделя	120 мм
Удаленность шпинделя от опоры	240 мм
Удаленность шпинделя от стола	365 мм
Удаленность шпинделя от основания	630 мм
Поворот рабочего стола	+/- 45°
Конус шпинделя	Мк III
Диапазон оборотов шпинделя	290-2150 об./мин
Количество скоростей шпинделя	5
Диаметр опоры	85 мм
Размер основания	550 X 370 мм
Высота станка	1000 мм
Ширина паза основания	14 мм
Ширина паза стола	16 мм
<u>Масса станка</u>	140 кг

4. Назначение.

Сверлильный станок используется для обработки отверстий в деталях различной формы. Станок устанавливается на рабочий стол и используется для: сверления, зенкования, развертывания, нарезания резьбы и т.д. Подача сверла осуществляется вручную. Станок можно использовать в инструментальных и ремонтных мастерских, в малых и средних цехах, а также при серийном производстве.

Электрическое оборудование станка совместимо с электрической сетью 3/ PE/ N AC 400 V, 50 Hz

Станок в процессе работы не вызывает чрезмерные высокочастотные электромагнитные помехи. Поэтому для данного станка не установлены ограничения по использованию его при внешнем электромагнитном воздействии. К обязательным условиям правильной работы станка относится выполнение указаний по монтажу, обслуживанию и ремонту станка, приведенных в последующих пунктах данной инструкции.

5. Оценка шума оборудования.

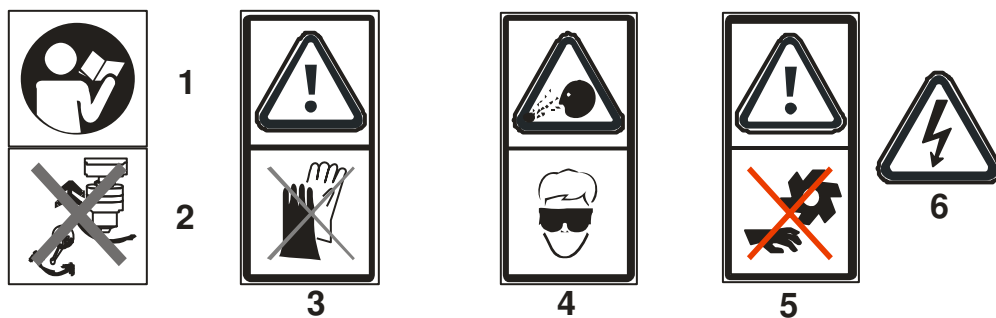
Заявленный средний уровень акустического давления (A) на рабочем месте $L_{pAeq,T} = 63+5$ dB, (в соответствии с нормами EN ISO 11 202).

Приведенные оценки является оценкой уровня акустического давления, производимого непосредственно станком. Они не должны превышать безопасный уровень. При очевидной взаимосвязи между издаваемым уровнем шума от станка и уровнем шума в рабочем помещении, эти характеристики не могут быть использованы для определения акустического давления, независимо от того требуются ли дополнительные меры защиты или нет. Факторы, которые оказывают влияние на реальный уровень шума в рабочем помещении, включают особенности рабочего места, другие источники шума и т.д., а это означает, что в оценке акустического давления учитываются шумы от всех станков в рабочем помещении, а так же шум от других рабочих процессов. Тем не менее, эта информация позволит потребителю станка лучше оценить безопасность и риск при работе на данном оборудовании.

6. Предупреждающие знаки.

На станке размещены информационные знаки и предупреждающие знаки, указывающие на исходящую опасность (см. рис.).

- 1 – Перед началом работы прочитайте инструкцию по эксплуатации
(знак расположен на левой стороне шпиндельной головки);
- 2 – Не меняйте количество оборотов пока станок не остановится
(знак расположен на левой стороне шпиндельной головки);
- 3 – не работайте на станке в перчатках
(знак расположен на левой стороне шпиндельной головки);
- 4 – при работе на станке используйте защитные очки
(знак расположен на левой стороне шпиндельной головки);
- 5 – Внимание! Существует опасность поранить руки!
(знак расположен на левой стороне шпиндельной головки);
- 6 – Внимание! При открытой крышке существует опасность поражения электрическим током!
(знак расположен на крышке электропривода двигателя);



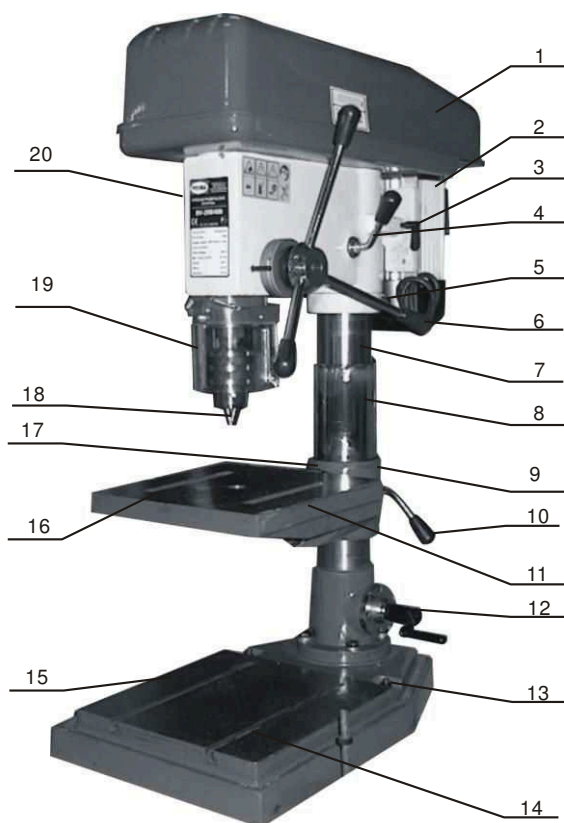
7. Устройство станка.

Станок состоит из шпиндельной головки, опоры, патрона опоры, рабочего стола, основания и электрического привода. Шпиндельная головка размещена в верхней точке опоры. Рабочий стол крепится к опоре патроном, который в свою очередь расположен в средней части опоры. Опора закреплена в основании станка. Все части составляют единое целое и придают конструкции устойчивость во время работы.

Рабочее место.

Данным сверлильным станком необходимо управлять, находясь с лицевой стороны станка, непосредственно перед сверлильным механизмом. Это единственное положение, которое позволяет рабочему без проблем управлять всеми рабочими элементами.

8. Описание станка (см. фото).



1. Крышка.
2. Двигатель.
3. Зажимной болт двигателя;
4. Зажимная ручка шпиндельной головки;
5. Зажимной болт ограничительного кольца;
6. Рычаг подачи шпинделя;
7. Опора;
8. Дистанционная гильза;
9. Зажим стола;
10. Зажимная ручка стола;
11. Рабочий стол;
12. Ручка для регулирования положения стола и головы;
13. Анкерный болт (нет в комплекте поставки);
14. Т-образный паз в основании станка 14 мм;

15. Чугунное основание;
16. Паз на рабочем столе 16 мм;
17. Шкала для регулирования наклона стола;
18. Патрон для зажатия свёрл;
19. Защитный экран;
20. Панель управления.

9. Перевозка и монтаж.

Сверлильный станок поставляется в фанерном ящике с деревянным поддоном, на котором он закреплен при помощи болтов. Внутри станок упакован в целлофановый мешок. Все металлические части станка покрыты специальным защитным составом, который необходимо удалить перед началом работы. Для удаления этого защитного состава чаще всего используется керосин или другие обезжиривающие растворы. НЕ ИСПОЛЬЗУЙТЕ НИТРО РАСТВОРИТЕЛЬ! Он негативно влияет на краску. После очистки корпуса от защитного материала все шлифованные поверхности (такие как, например, стол, опора или шпиндель) необходимо смазать обычным защитным маслом.

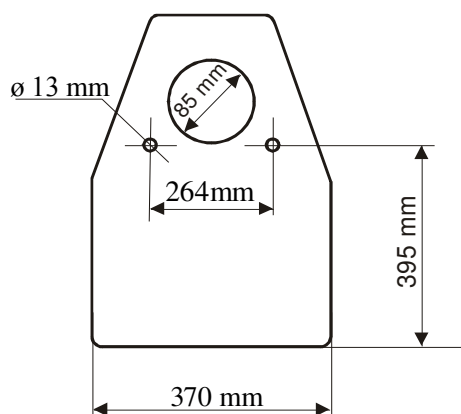
Под монтажом станка подразумевается установка мелких составных частей, таких как защитная крышка, рукоятка для вертикального перемещения стола.

Сам станок полностью смонтирован и упакован перед перевозкой к заказчику. После получения оборудования необходимо проверить комплектность поставки.

Перемещение сверлильного станка (см. рис)

При использовании подъемного крана для перемещения станка, удерживайте вертикальное положение станка и следите за его центром тяжести. Чтобы не повредить поверхность станка необходимо проложить мягкий материал между крепежным элементом и поверхностью станка.

Схема отверстий в основании (см. рис.)



Установка станка. \varnothing 13 mm

Для прочной установки станка забетонируйте фундамент. Максимальная рабочая площадь определяется поворотом рабочего стола относительно опоры сверлильного станка (900 мм). Так же рабочая зона стола и его высота может быть определена самостоятельно в соответствии с возможностями и потребностями заказчика. Глубина фундамента под станок (около 30 мм) и зависит от жесткости почвы. После застывания бетона поставьте станок на столешницу. Разместите основные болты в позициях согласно схеме. Установите станок на основание и прочно закрепите анкерными болтами. При помощи уровня проверьте установку станка, как в продольном, так и в поперечном направлении.

Внимание! Яркость освещения, измеренная в верхней точке оборудования при открытых съемных защитных крышках, должна составлять не менее 500 лк.

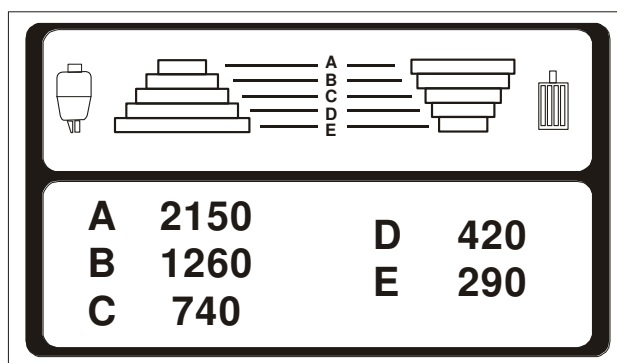
10. Управление станком.

Запуск станка.

Перед запуском оборудования внимательно прочитайте инструкцию. Обслуживающий персонал должен быть ознакомлен со всеми параграфами инструкции по управлению и ремонту данного оборудования. Соблюдайте инструкции по смазке станка. Своевременно смазывайте все детали станка. Запустите станок на низкой скорости вращения. Если работа станка не сопровождается каким-либо посторонним звуком, продолжайте увеличивать обороты до максимальных. Дайте станку поработать 15 минут на холостом ходу. При возникновении каких-либо проблем немедленно обратитесь в наш сервисный центр.

Изменение скорости вращения.

При помощи комбинации установки клинового ремня на двух ремённых шкивах можно достигнуть на выходе пяти обозначенных на рисунке скоростей вращения шпинделя (соответственно А – 2150, В – 1260, С – 740, D – 420, E – 290).



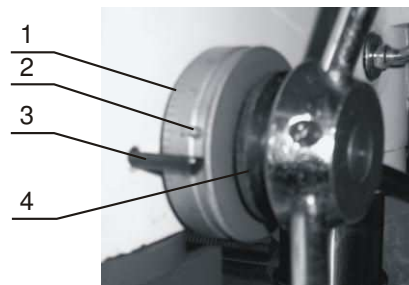
Для того, чтобы изменить скорость вращения, прежде всего, остановите двигатель, откройте крышку, ослабьте зажимные болты двигателя, а рычаг натяжения потяните по направлению к

шпинделю. Установите требуемую скорость вращения, натяните клиновой ремень, закрепите зажимные болты двигателя и закройте крышку привода (см. фото).

Наладка глубины сверления.

Глубина сверления устанавливается следующим способом (см. фото):

режущую часть сверла установите как можно ближе к обрабатываемой детали. Ослабьте фиксирующие гайки (номер 4) и установите шкалу (номер 1 на фото) на требуемую глубину сверления. Закрепите фиксирующую гайку и опускайте шпиндель вниз до тех пор, пока штырь нониуса не встретится с контрольным рычагом (3).



Перемещение стола (см. фото).

Регулировка высоты (см. фото)

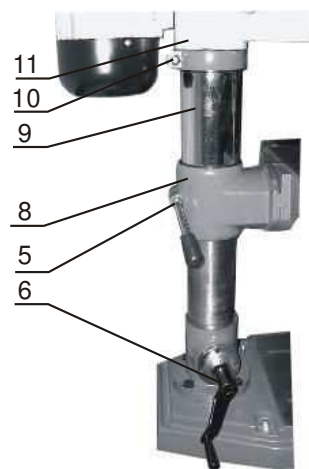
Ослабьте зажимной рычаг (5). Установите рукоятку 6. Переместите стол на необходимую высоту, а так же установите положение стола относительно опоры. Зафиксируйте зажимным рычагом стол таким образом, чтобы он был неподвижным.



Регулировка наклона (см. верхнее фото).

Ослабьте два болта (7). Установите необходимый уровень наклона. Зажмите болты.

Регулировка высоты шпиндельной головки (см. нижнее фото).



Для регулировки высоты головки необходимо ослабить зажимной рычаг (5). При помощи рукоятки (6) выверните патрон стола на такую высоту, чтобы дистанционная гильза (9) соприкасался с патроном головы (11). Ослабьте болт фланца (10), установите высоту головы на требуемый уровень и зафиксируйте болт таким образом, чтобы голова была неподвижной. Рукояткой (6) установите требуемую высоту стола и затяните зажим стола (8). При необходимости снова изменить высоту стола, всегда следуйте данным указаниям.

На фотографиях:

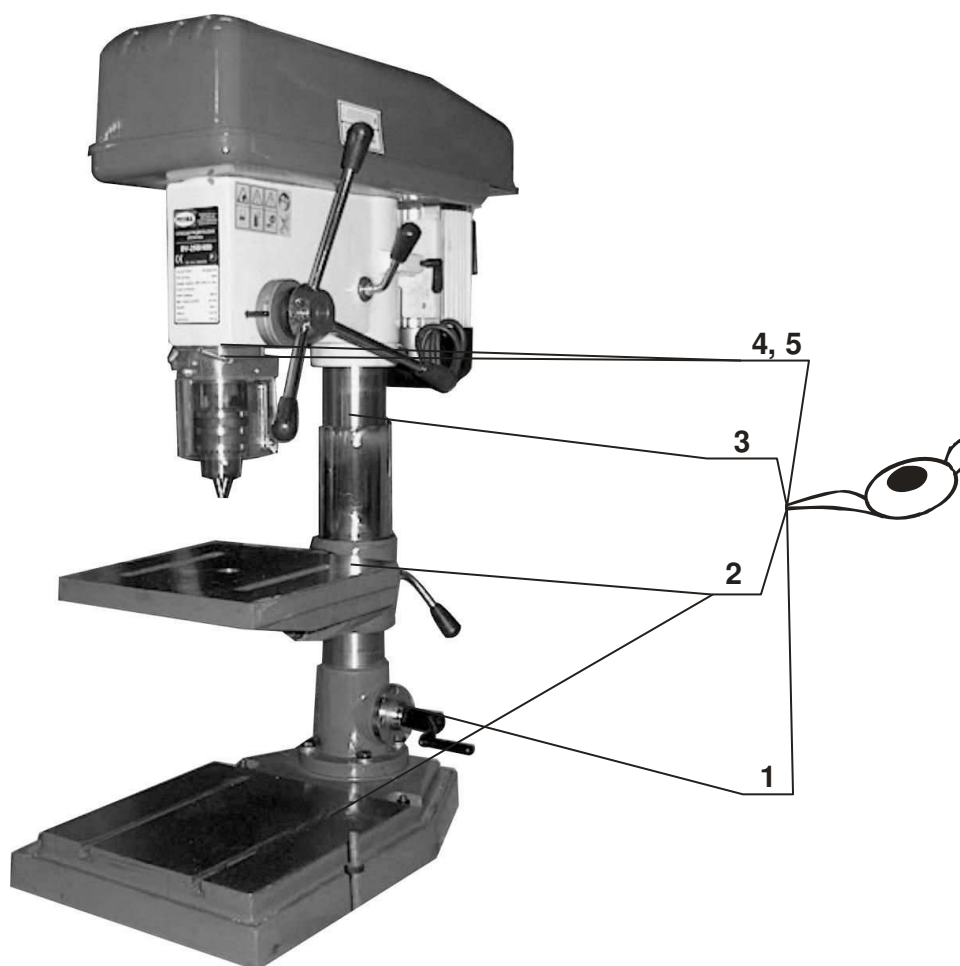
- 1 – нониус;
- 2 – штырь нониуса;

- 3 – контрольный рычаг;
- 4 – фиксирующая гайка;
- 5 – рычаг зажима стола;

- 6 – ручка для установки высоты;
- 7 – болт для поворота стола;
- 8 – патрон стола;
- 9 – дистанционная гильза;
- 10 – упор головы;
- 11 – чугунная голова.

11. Смазка станка.

Механизмы, которые необходимо регулярно смазывать показаны на схеме (см. фото). Используйте только соответствующие виды смазки. Мы советуем использовать для смазки MOGUL LA2-D. Эту пластичную смазку необходимо использовать после 30-40 часов работы станка. Рекомендуемый тип масла обозначается MOGUL LK 22. MOGUL LK 22 является смазкой для подшипников,



которое можно использовать для смазки обозначенных поверхностей станка (см. фото).

Все подшипники станка закрыты с обеих сторон. Там дополнительная смазка не требуется, если нет необходимости в ремонте.

Смазку наносите, используя пресс-масленку на левой стороне станка в таком количестве, чтобы на зубцах шестерни оставался тонкий слой масла.

Смазка станка является затратным процессом, поэтому станок не оснащен ни спускным отверстием, ни указателем уровня масла. Регулярное смазывание поверхностей и частей станка проводится обычно по окончании работы.

Регулярная смазка продлевает срок службы оборудования!

Таблица к схеме смазки станка (см. фото)

№ п/п	Название	Метод	Тип масла	Частота смазки
1	Система регулирования высоты стола	Смазать поверхность	Пластическая смазка Mogul LA 2	Каждую смену
2	Обрабатываемые поверхности рабочего стола и подошвы	Смазать поверхность	Подшипниковое масло Mogul LK 22	Каждую смену
3	Опора	Смазать поверхность	Подшипниковое масло Mogul LK 22	Каждую смену
4	Патрон шпинделя	Смазать поверхность	Подшипниковое масло Mogul LK 22	Каждую смену
5	Подача шпинделя	Смазать поверхность	Подшипниковое масло Mogul LK 22	Каждую смену

Рекомендуемые аналоги масел других производителей.

Место использования	Рекомендуемые марки масел	Характеристика рекомендуемых масел и условия подбора аналогов.
Подшипниковые узлы	BEACON EP 2 ИЛИ MOBILUX EP 2	Пластическая смазка KP 2 N-20 по DIN 51825, КЛАСС /вязкости/ NLGI обозначается по DIN 51502 как пластичная смазка KP 2 N-20
Коробка скоростей, защита от коррозии.	Mobil DTE Heavy Medium. Shell Turbo T-68.	Класс вязкости ISO 68.соответствует DIN 51515-7. DIN 51517

12. Электрооборудование (см. фото).

1. кнопка старта (запуск шпинделя)
2. кнопка отключения (остановка шпинделя)
3. кнопка для аварийного отключения «СТОП»

Электропитание сети отвечает характеристикам 3/ N/ PE AC 400 V, 50 Hz. Главным выключателем служит пяти контактная вилка 16-ит А.

Схема включения

Условные обозначения в схеме (см. рис.):

L1,L2,L3 Фазовые провода.

N Средний провод

PE Защитный
провод.

SB2 Кнопка стоп.

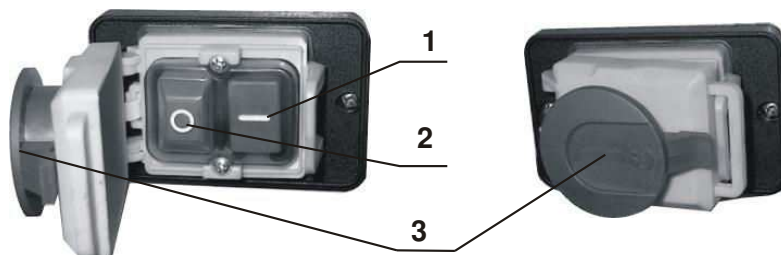
SB1 Кнопка старт.

KM1 Контактор.

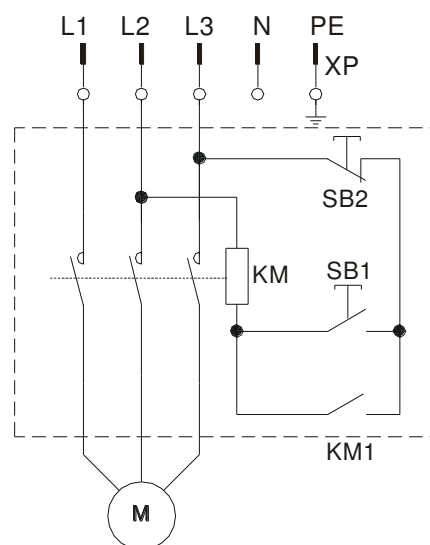
KM Катушка
контактора.

M Двигатель.

XP Вилка.



В соответствии с нормами EN 60204-1 п. 7.3 рекомендуется цепь розетки для подсоединения подвижного привода станка оснастить защитным элементом для того, чтобы исключить перегрузку электродвигателя. Защитный элемент должен соответствовать характеристикам двигателя и должен быть установлен на номинальный ток электродвигателя, приведенный на его производственном щитке.



13. Техническое обслуживание станка.

1. Перед началом работы проверти уровень масла в деталях скольжения и вращающихся механизмах (см. Схему смазки)

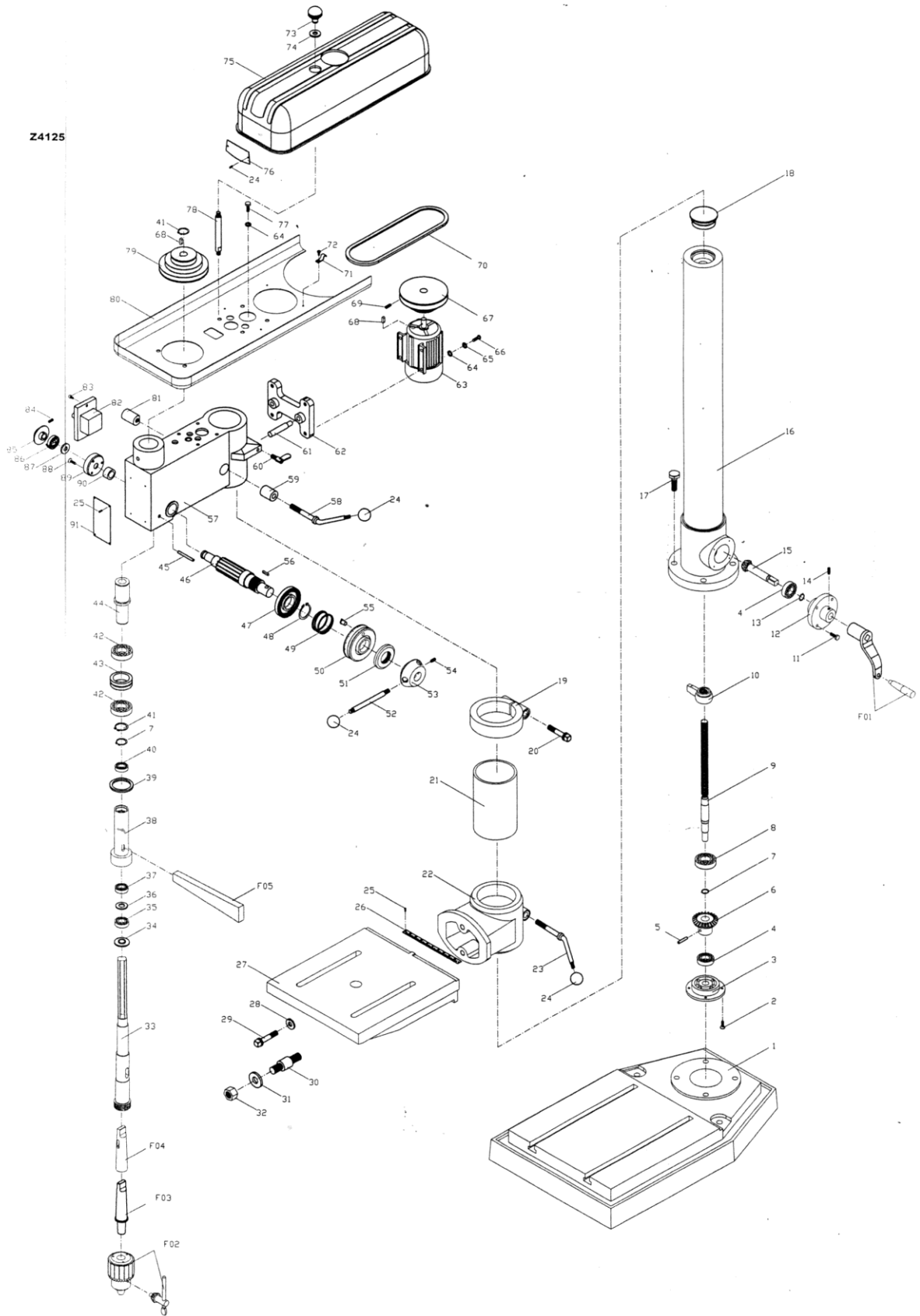
2. По окончании работы очистите все детали станка и смажьте маслом детали скольжения, направляющие болты и шпиндель.

3. Периодически заменяйте масло.

4. Не открывайте крышку клиновых ремней, до тех пор, пока станок полностью не остановится. Это может привести к травме.

В случае если обнаружатся неполадки в работе станка, немедленно остановите работу и проконсультируйтесь в сервисном центре, как устранить возникшие проблемы с оборудованием.

14. Чертеж деталей и сборочных единиц (см. рис.)



15. Спецификация деталей.

В случае претензий или дополнительного заказа с целью более быстрого реализации заявки указывайте следующую информацию о Вашем станке:

- А) типовую марку оборудования BV-25B/400;
- Б) номер заказа – номер станка;
- В) год производства станка и дату поставки станка;
- Г) число раздела и страницу, на которой находится конкретная интересующая Вас деталь станка;
- Д) Номер детали на схеме.

16. Основные и специальные комплектующие.

Основными деталями являются детали, которые поставляются непосредственно в комплекте со станком (список приведен в разделе - комплект поставки).

Специальными деталями и оснасткой являются дополнительные детали и оснастка, которые можно докупить. Исчерпывающий перечень приведен в каталоге продукции. Вы можете получить этот каталог бесплатно. Возможно также консультация по вопросам использования специальных деталей и приборов с нашим сервисным техником.

17. Демонтаж и ликвидация.

1. Отключить станок от электросети;
2. Слить масло и очистить от пластической смазки;
3. Демонтировать все детали станка;
4. Все детали распределить по классам отходов (сталь, чугун, цветные металлы, резина, кабель электрических элементов) и отдать для промышленной ликвидации.

18. Техника безопасности.

Общие положения.

Данный станок оснащен различным оборудованием, как для защиты обслуживающего персонала, так и для защиты самого станка. Несмотря на это, нельзя предусмотреть все возможные ситуации, поэтому прежде чем приступить к обслуживанию данного агрегата, нужно прочесть и уяснить данный раздел. Кроме того, обслуживающий персонал должен предусмотреть и другие аспекты возможной опасности, связанные с окружающими условиями и материалом.

Указания по технике безопасности, имеющиеся в данном руководстве, можно разделить на 3 категории:

Опасность – Предупреждение – Предостережение Они имеют следующее значение:

ОПАСНОСТЬ

Несоблюдение данных инструкций опасно для жизни.

ПРЕДУПРЕЖДЕНИЕ

Несоблюдение данных инструкций может привести к серьезному травматизму или к значительному повреждению оборудования.

ПРЕДОСТЕРЕЖЕНИЕ (призыв к осторожности)

Несоблюдение данных инструкций может привести к повреждению оборудования или к небольшим ранениям.

Всегда соблюдайте инструкции по технике безопасности, указанные на прикрепленных к оборудованию табличках. Не удаляйте и не повреждайте эти наклейки. В случае повреждения табличек или их плохой читаемости свяжитесь с фирмой-производителем.

Не включайте станок для работы, если Вы не прочли все инструкции данного станка (руководство по эксплуатации, техобслуживанию, наладке, программированию и т.д.) и не изучили каждую функцию и процесс.

Основные положения техники безопасности.

ОПАСНОСТЬ.

- Если на электрооборудовании, находящемся под высоким напряжением, (на электрической панели управления, трансформаторах, двигателях и панелях подключения), имеются соответствующие таблички, ни в коем случае не прикасайтесь к этому оборудованию.
- Перед подключением станка к электросети убедитесь в том, что все предохранительные кожухи смонтированы. В случае необходимости удалить предохранительный кожух, выключите главный выключатель и отключите питание от сети.
- Не подключайте станок к сети, если защитные кожухи отсутствуют.

ПРЕДУПРЕЖДЕНИЕ.

- Запомните расположение (место) аварийного выключателя с тем, чтобы Вы могли в любой момент воспользоваться им.
- В целях обеспечения правильного обслуживания оборудования ознакомьтесь с размещением выключателей.
- Следите за тем, чтобы во время работы станка Вы случайно не коснулись выключателя.
- Ни при каких обстоятельствах не касайтесь руками или иными предметами вращающихся деталей или инструментов.
- Следите за тем, чтобы Ваши пальцы не попали под вращающиеся механические части станка.
- Во время работы на станке будьте внимательны – можно поскользнуться на масле или охлаждающей жидкости.
- Не разбирайте станок, если это не предусмотрено руководством по эксплуатации.
- После окончания работы на станке, выключите станок и отключите его от электросети.
- В случае чистки станка или его оснастки выключите главный выключатель и отключите станок от сети.
- В том случае, если на станке работают несколько работников, не приступайте к работе, пока не согласуете свои действия с другими работниками.
- Не ремонтируйте станок способами, которые могли бы повредить его.
- Если Вы сомневаетесь в правильности прохождения техпроцессов, обращайтесь к ответственному работнику.

ПРЕДОСТЕРЕЖЕНИЕ – (призыв к осторожности).

- Регулярно осуществляйте проверки оборудования в соответствии с руководством по обслуживанию.
- Проверяйте оборудование, чтобы убедиться в том, что оно работает нормально и не причинит вреда обслуживающему персоналу.
- В том случае, если станок включен, не открывайте защитный кожух.
- После окончания работы настройте станок таким образом, чтобы он был подготовлен для выполнения следующей операции.
- В случае аварийного отключения подачи электроэнергии немедленно выключите главный выключатель.
- Не изменяйте значения параметров, содержание значений или другие настройки электричества, даже если для этого имеются веские причины. В случае необходимости изменить значение, сначала убедитесь в том, что это безопасно, а потом запишите первоначальное значение для того, чтобы его можно было восстановить.
- Не допускайте загрязнения, повреждения, исправления или удаления табличек по технике безопасности. В случае, если табличка будет утеряна или станет неразборчивой, пошлите нашей фирме номер поврежденной таблички (номер, указанный в нижнем правом углу таблички). Мы вышлем Вам новую табличку, которую следует поместить на прежнее место.

Одежда и личная безопасность.

ПРЕДОСТЕРЕЖЕНИЕ – (призыв к осторожности).

- Длинные волосы должны быть собраны и уложены под головной убор во избежание попадания их под механические части оборудования.
- Используйте защитное оснащение (шлемы, очки, защитную обувь и т.п.).
- В случае расположения каких-либо предметов над головой в Вашем рабочем помещении – носите каску.
- Всегда надевайте защитную маску, если при обработке образуется пыль.
- Всегда носите защитную обувь со специальной подошвой, чтобы не поскользнуться на масле.
- Всегда надевайте специальную рабочую одежду.
- Пуговицы и крючки на рукавах рабочей одежды всегда должны быть застегнуты - во избежание попадания свободной части одежды под механические части оборудования.
- В том случае, если Вы носите галстук или аналогичные свободные дополнения к одежде, следите за тем, чтобы они не накрутились на приводные механизмы.
- Вставляя и вынимая обрабатываемые изделия и инструменты, а также убирая стружку с рабочего места, используйте соответствующее

оснащение, чтобы не поранить руки острыми гранями и горячими обрабатываемыми компонентами.

- Не работайте на оборудовании в состоянии алкогольного или наркотического опьянения.
- Не работайте на оборудовании, если вы подвержены головокружениям, обморокам, находитесь в ослабленном состоянии.

Правила техники безопасности для обслуживающего персонала.

- Не работайте на оборудовании до тех пор, пока не ознакомились с содержанием руководства по обслуживанию.

ПРЕДУПРЕЖДЕНИЕ.

- Проверьте, не повреждены ли электрические кабели, чтобы избежать поражения электрическим током.
- Регулярно проверяйте, предохранительные кожухи – правильно ли они смонтированы и не повреждены ли. Поврежденные кожухи немедленно отремонтируйте или замените другими.
- Не включайте станок без предохранительного кожуха.
- Не устраняйте брызги охлаждающей жидкости во время работы станка.
- Удаление стружки с инструментов никогда не производите обнаженными руками – пользуйтесь рукавицами и щеткой.
- Перед заменой инструмента остановите выполнение всех функций станка.
- Не вытирайте с обрабатываемых изделий стружку руками или тряпкой во время вращения инструмента. Для этих целей остановите станок и используйте щетку.
- Вставляя заготовку в станок или вынимая из него обработанные детали (в случае если станок не имеет автоматической смены деталей) старайтесь, чтобы инструмент находился как можно дальше от рабочей зоны и не вращался.
- При манипуляции с деталями, с которыми трудно управиться в одиночку, используйте помощь ассистента.
- Не пользуйтесь подъемным механизмом или краном и не осуществляйте работы стропальщика, если Вы не имеете на это официально выданного разрешения.
- Во время работы подъемных механизмов или подъемного крана убедитесь, что вблизи этих машин нет препятствий.
- Всегда используйте стандартные стальные тросы и чалки, соответствующие нагрузке.
- Проверьте цепи, подъемное оборудование и другие средства для подъема груза перед их использованием. Поврежденные части отремонтируйте или замените новыми.
- Обеспечьте меры противопожарной безопасности при работе с горючими материалами или смазочно-охлаждающим маслом.

- Не работайте на станке во время сильной грозы.

ПРЕДОСТЕРЕЖЕНИЕ – (призыв к осторожности).

- Перед началом работы проверьте правильность натяжения ремней.
- Проверьте зажимы и другие приспособления, чтобы убедиться в том, что их крепежные винты не ослаблены.
- Не используйте выключатели на панели управления с одетыми на руки рукавицами, т.к. может произойти неправильный выбор кнопки или другая ошибка.
- Перед включением станка прогрейте шпиндель и другие подвижные механизмы.
- Проверьте и убедитесь в том, что в процессе работы не возникает посторонний шум.
- Предотвращайте скопления стружки во время работы. Горячая стружка может вызвать пожар.
- По окончании работы выключите главный выключатель.

Правила техники безопасности для крепления обрабатываемых деталей и инструментов.

ПРЕДУПРЕЖДЕНИЕ.

- Всегда используйте инструменты, предназначенные для данной работы и в соответствии со спецификацией станка.
- В случае износа инструментов, замените их как можно скорее, т.к. они часто становятся причиной травм или повреждения оборудования.
- В случае если используемые принадлежности не относятся к рекомендуемым, узнайте у производителя о возможности их использования на данном станке.
- Предотвращайте попадание пальцев или рук в механизмы станка.
- При подъеме тяжелых деталей пользуйтесь соответствующими подъемными устройствами.